

Service sui prodotti Voith



Retarder Secondario ad acqua - SWR

- SWR

Retarder Secondaria ad Acqua - SWR Situazione attuale

- Inizio produzione di serie 2011
 - § Unità fornite al 12/2017:
 - Ø Truck circa 116.000 – di cui circa 29.000 x pacchetto 16/02+03 e 11.250 x 17/01
 - Ø Bus circa 20.500 – di cui circa 5.900 x pacchetto 16/02+03 e 1.600 x 17/01
 - Totale circolante circa 136.500 unità
 - Circolante in Italia circa 6450
 - di cui circa 700 bus
 - e 5750 truck



Retarder Secondaria ad Acqua - SWR

Situazione attuale

- Diverse soluzioni tecniche e modifiche al comando sono state sviluppate e progressivamente introdotte insieme a Daimler.
- Dalla metà del 2016 non si sono più verificate anomalie di rilievo

SWR

Situazione attuale

- Daimler ha prolungato il periodo di garanzia, in particolare per le applicazioni truck, fino a 7 anni. Durante questo periodo noi come organizzazione di service Voith non abbiamo avuto accesso al business del service.
- L'estensione di garanzia terminerà nel 2018 e quindi la base installata sarà progressivamente accessibile al Service Voith.
- Evobus non ha introdotto estensioni generali di garanzia, ma reagisce valutando caso per caso, quindi la base installata è potenzialmente accessibile per il Service Voith.

SWR

Situazione attuale

2011

2016

2017

2018

Tutti gli SWR antecedenti al pacchetto di modifica 16/01 devono essere sostituiti con una unità di rotazione

- SWR-rotazione (unità completa)
- SWR-basic (completo senza RCM)

Tutte le unità del pacchetto di modifiche 16/01 possono essere riparate con kit di assistenza e parti singole ove previsto

- SWR-rotazione (unità completa)
- SWR-Basic (completo senza RCM)
- service kits

SWR

Situazione attuale

- L'SWR-rotazione può sostituire tutte le versioni
- L'SWR-basic può sostituire solo retarder con lo stesso indice di aggiornamento
- Con la sostituzione tramite il SWR-basic, si riutilizza il modulo RCM quindi non sarà necessaria la riparametrizzazione
- La parametrizzazione può essere effettuata esclusivamente dalla rete di assistenza Daimler



Il Service Voith si concentra solo
su SWR-basic e riparazioni

SWR

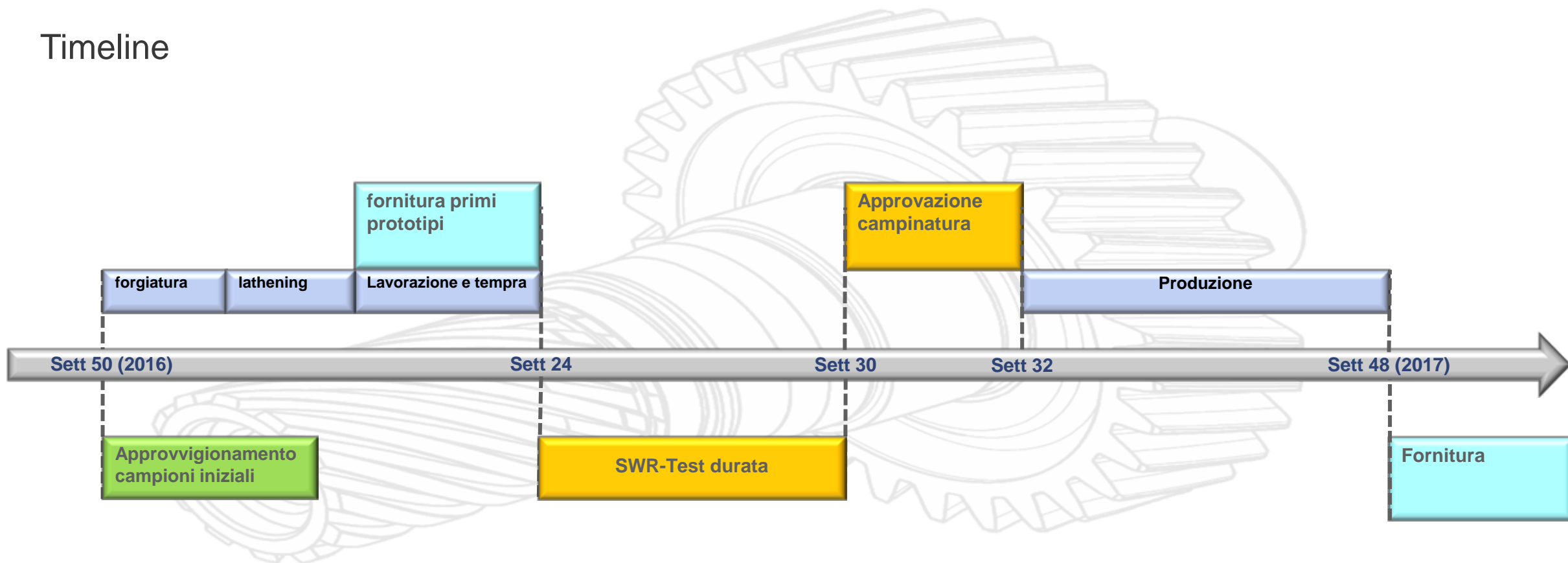
Situazione attuale – Approccio al Service

- Concetto di Service :
 - Ø SWR di rotazione definite
 - Ø Basic SWR definiti
 - Ø Service kits da definire
 - Ø Cataloghi ricambi e documentazione tecnica definiti per pacchetto aggiornamenti 16/01 e successivi.
 - Ø Alberi retarder, di produzione Voith, benestariati e approvati per la produzione

SWR

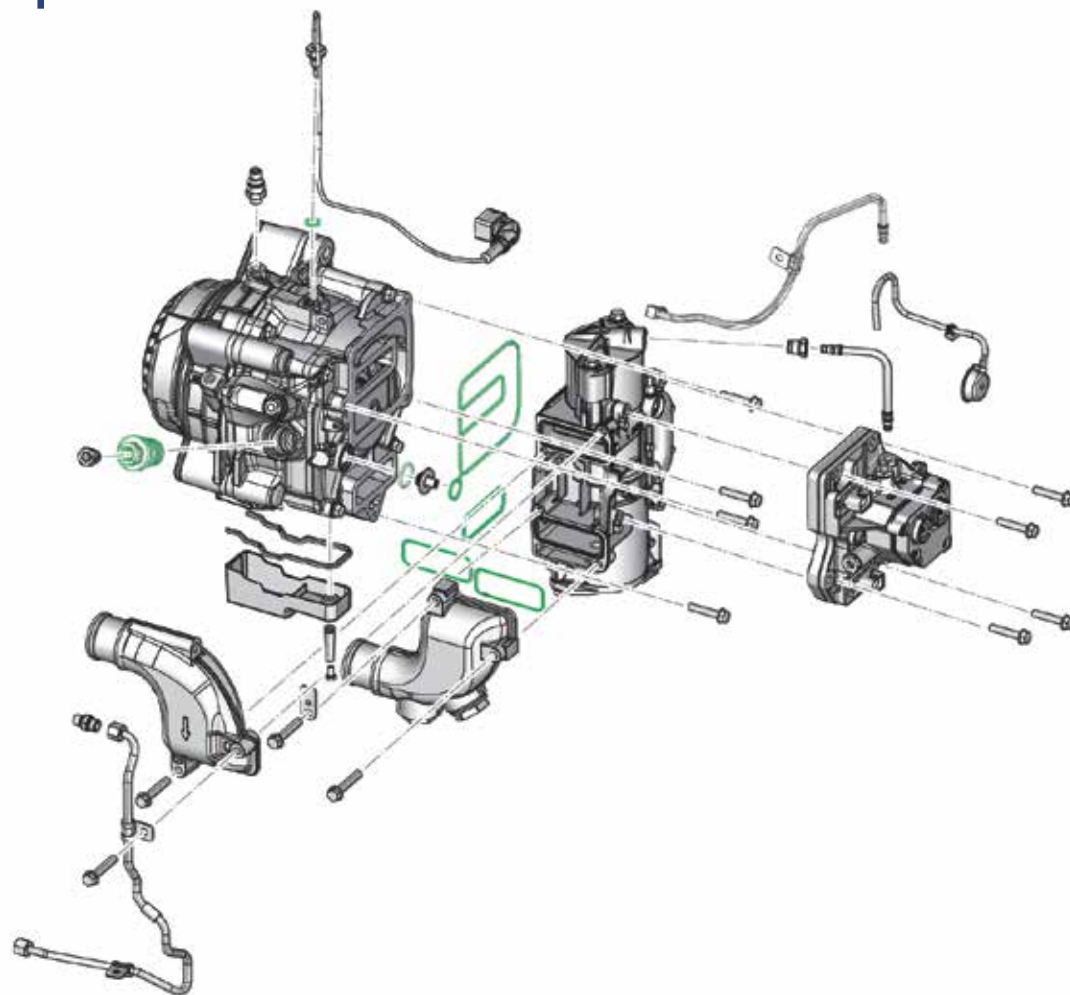
Approvvigionamento pignoni

Timeline



SWR

Vista dei componenti



VOITH

Inspiring Technology
for Generations